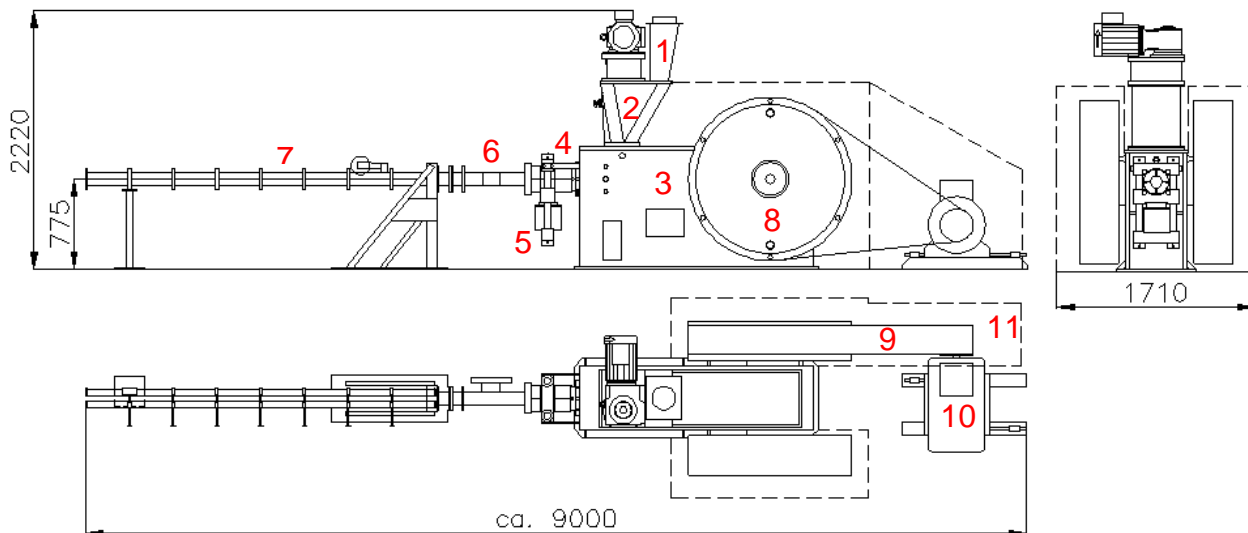
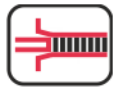




Einstrang-Brikettpresse I-75-85-90/200



- | | | |
|-----------|-------------------------|--|
| 1 | Rohmaterialzufuhr | Anschlussstutzen für die Rohmaterialzufuhr |
| 2 | Doppelwellenbeschickung | Zur Steigerung der Kapazität sowie der Verdichtung. Spezielle Mischtechnik zur Aufbereitung des Rohmaterials direkt vor dem Stößel. |
| | Gehäuse | In hochwertiger Stahlschweisskonstruktion, spannungsarm gegläht für höchste Dauerbeanspruchung |
| | Kurbelwelle | Das Herzstück der Maschine aus Spezialstahl geschmiedet, allseitig bearbeitet, mit geschliffenen Gleitlagerzapfen |
| 3 | Schlitten | Sphäroguss mit geschabtem Kreuzschlitten. Trapezförmige Konstruktion mit Linienberührung, geeignet für einen wartungsfreien Dauerbetrieb |
| | Gleitlager | Aus Speziallagermetall mit den besten Gleiteigenschaften für hohe Lebensdauer. Die Lagerung der Kurbelwellen ist vom Schiffsmotorenbau abgeleitet. |
| 4 | Presszylinder | Hochfester Stahl mit integriertem Kanalsystem für Heizung, Kühlung und Presswerkzeuge bestehend aus drei Pressstufen mit einer Länge von 760mm. |
| 5 | Hydraulik | Stufenlose Druckregulierung am Presszylinder garantiert ein optimales Brikett bei Rohmaterialschwankungen |
| 6 | Sicherheitsklappe | Personenschutz und Produktionsstarthilfe |
| 7 | Kühlstrang | Förderung und Abkühlen des Brikettstranges unter leichtem Druck und daher exakt geführt. Reduziert den Pressimpuls |
| 8 | Schwungräder | Aus Grauguss mit einem Durchmesser von 1'400 mm und einem Gewicht pro Schwungrad von 1'200 kg. Komplette Schwungmasse beträgt 2'400kg. |
| 9 | Antriebsriemen | Flachriemen |
| 10 | Antriebsmotor | Elektromotor |
| 11 | Schutzverkleidung | Personenschutz |



Technische Daten

Kapazität Ø 75-85-90 (je nach Rohmaterial)	700 - 1'200	kg/h	Briketts für Privatbereich
	- 1'500	kg/h	Industriebriketts
Gewicht	9'000	kg	
Abmessung inkl. 1. Kühlstrangteilstück	9,00	m	Länge
	1,80	m	Breite
	2,30	m	Höhe
Elektrische Anschlusswerte	55	kW	Hauptmotor (3x400/230V, 50Hz)
	8	kW	Doppelwellenbeschickung
	2	kW	(Heizung, etc.)
Sonstiges			Druckluft, Warm- und Kaltwasser
Min. Raumtemp./Umgebungstemp.	10	°C	Darf nicht unterschritten werden

Lieferumfang

- 1 Ölpumpe für Druckölschmierung inkl. Ölkühler und Ölfilter
- 1 Elektrische Ölsumpfheizung für Kaltstart
- 1 Automatische Öldrucküberwachung
- 1 Doppelwellenbeschickung mit Getriebemotor
- 1 Presszylinder
- 1 Hydraulikaggregat
- 1 Pressjoch mit Hydraulikzylinder
- 1 Satz Presswerkzeuge in Presse eingebaut – Abgestimmt auf die Bedürfnisse des Kunden
- 1 Satz Spezialwerkzeuge
- 1 Sicherheitsklappe zwischen Presszylinder und erstes Kühlstrangteilstück
- 1 Erstes Kühlstrangteilstück 3m lang
- 1 Abstützbock für erstes Kühlstrangteilstück
- 1 Satz Befestigungsmaterial
- 1 Brikettstrangüberwachung
- 1 Hauptmotor
- 1 Satz Spannschienen
- 1 Riemenscheibe
- 1 Antriebsriemen
- 1 Schutzverkleidung für Schwungrad und Riemenantrieb
- 1 Elektroschrank mit SPS Steuerung